



# 目录

阅读前须知 .....	- 3 -
一、 文档说明 .....	- 3 -
二、 文档历史 .....	- 3 -
产品概述 .....	- 4 -
一、 命名规则 .....	- 4 -
二、 产品参数 .....	- 5 -
1. ENC-0016B-POE-PN .....	- 5 -
三、 产品尺寸 .....	- 6 -
接线 .....	- 7 -
一、 接线方式 .....	- 7 -
LED 指示灯 .....	- 8 -
网络拓扑 .....	- 9 -
一、 星型网络拓扑 .....	- 9 -

## 阅读前须知

### 一、 文档说明

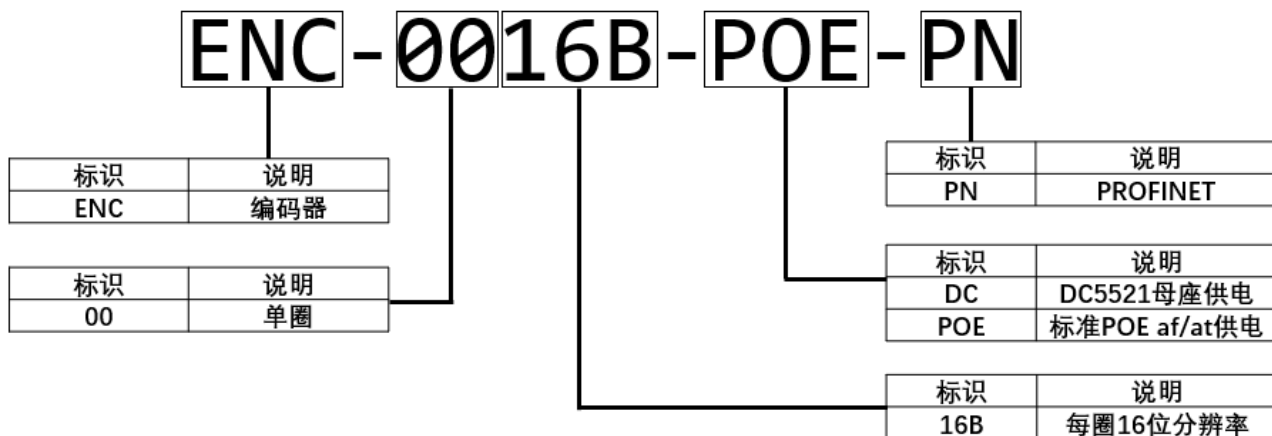
本文档涉及产品功能规格、安装及接线，需要具有电气操作经验的工作人员才可使用，使用前务必仔细阅读相关产品手册，并且按照手册指示操作。

### 二、 文档历史

版本号	发行日期	说明
V1.0	2023.10.25	首发

# 产品概述

## 一、命名规则

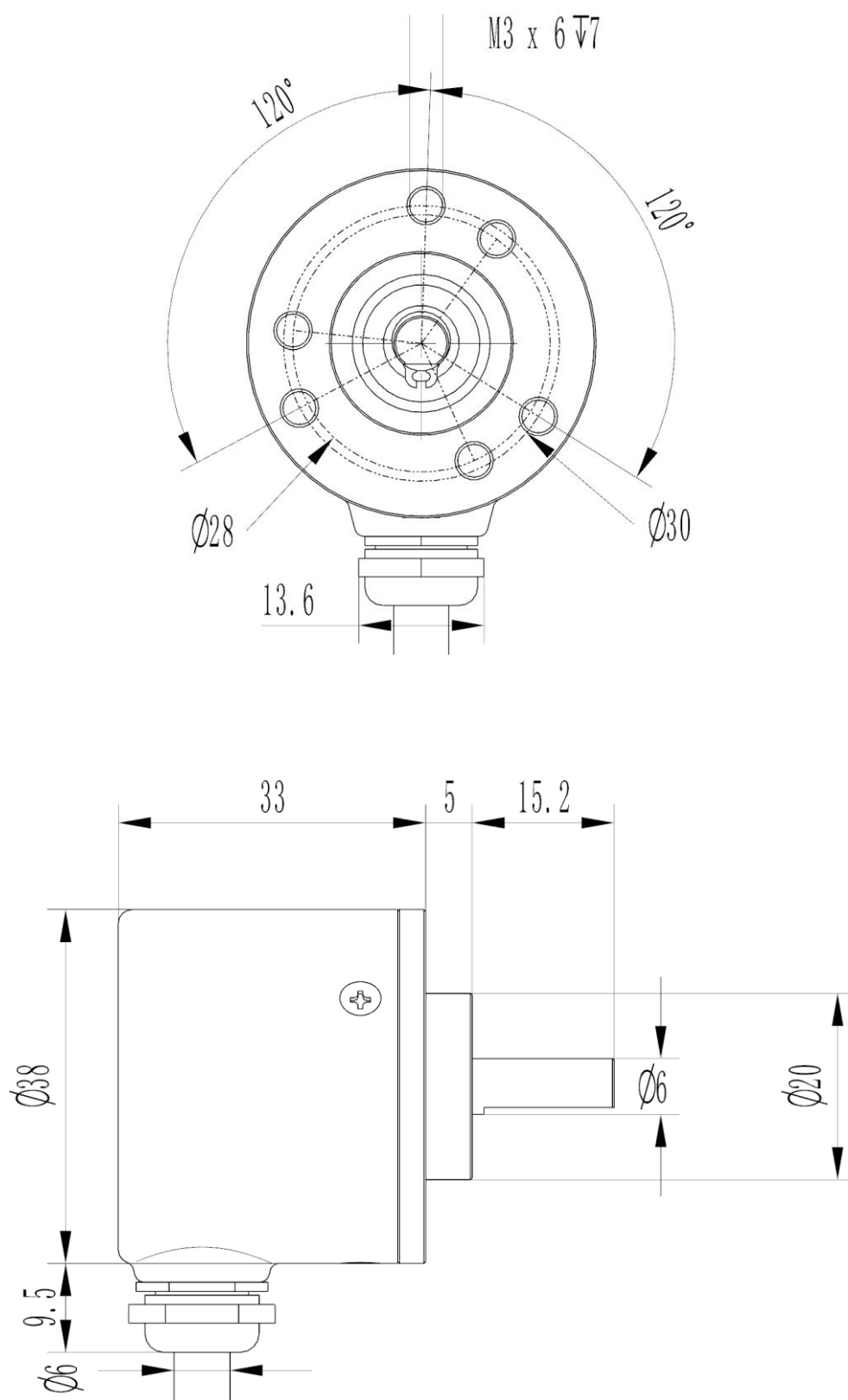


## 二、 产品参数

### 1. ENC-0016B-POE-PN

电源参数		
供电方式	标准 POE IEEE802.3af/at 自协商	
功耗	0.7W	
电源防护	反接保护, 浪涌防护	
电源接口	RJ45	
通信参数		
网络接口	RJ45	
PN 接口数量	单网口	
传输速率	10/100 Mbaud, 自动识别传输速	
数据交换周期	用户可选 2ms/4ms/8ms/16ms/32ms/64ms/128ms/256ms/512ms	
最大支持从站数	西门子 smart200 支持 8 个, S7-1200 支持 16 个, S7-1500 最少支持 32 个	
性能参数		
圈数	单圈	
分辨率(脉冲/圈)	16 位, 65535 脉冲/圈	
线性度(25℃)	±0.07°	
支持最高转速	3000RPM	
采样周期	5000Hz	
机械参数		
主体尺寸	38mm	
轴尺寸	6mm	
轴类型	实心轴	
主轴负载	径向 20N, 轴向 30N	
材质	主体	铝
	外壳	铝
	轴	不锈钢轴
	轴承	轴承钢
其他参数		
主体安装孔	3*M3 盲孔深 8mmΦ28 均布, 3*M3 盲孔深 8mmΦ30 均布	
连接方式	侧边出线, 线长约 0.5 米	
重量(含包装)	约 100g	
工作温度	-10° C - 50° C	

三、 产品尺寸



产品外形尺寸图

## 接线

### 一、 接线方式

本产品接口如下：

接口标准 RJ45 接头，包含供电与网络通信功能。

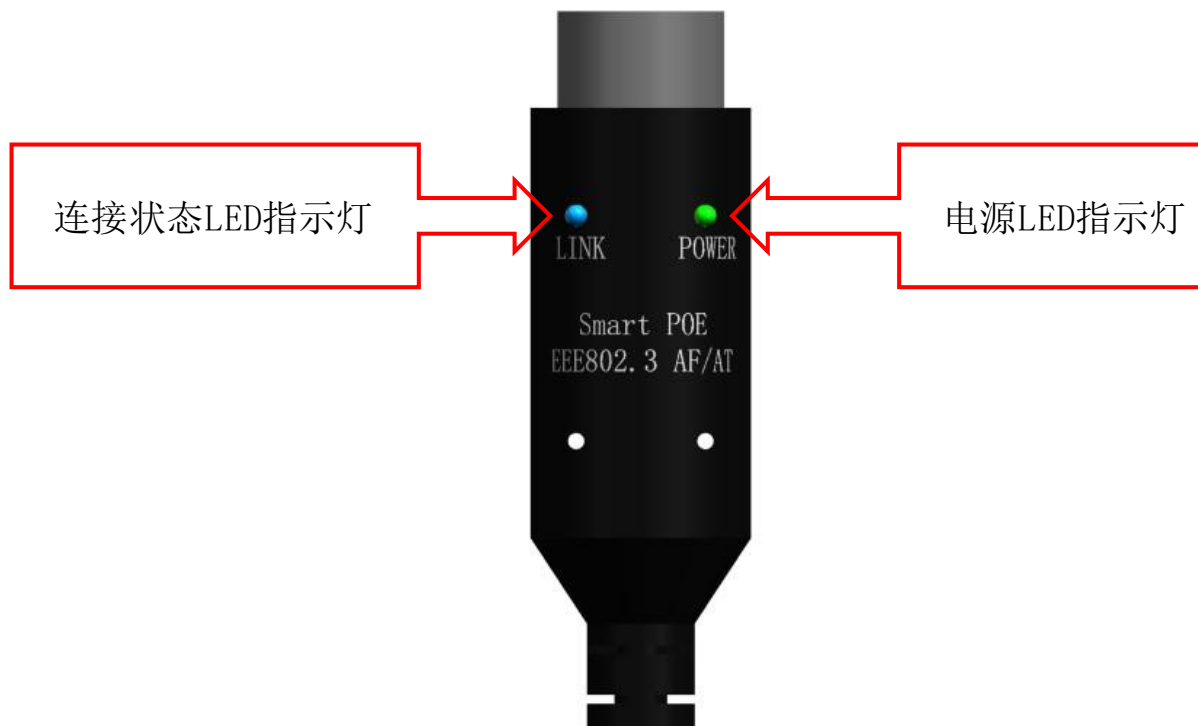
供电标准为 IEEE802.3 af/at 自协商标准，请勿使用非标 POE 供电。



接口示意图

## LED 指示灯

本产品共有两个状态指示灯，分别为 POWER (绿色电源指示灯)、LINK (蓝色状态指示灯)，位于网线接口线上。

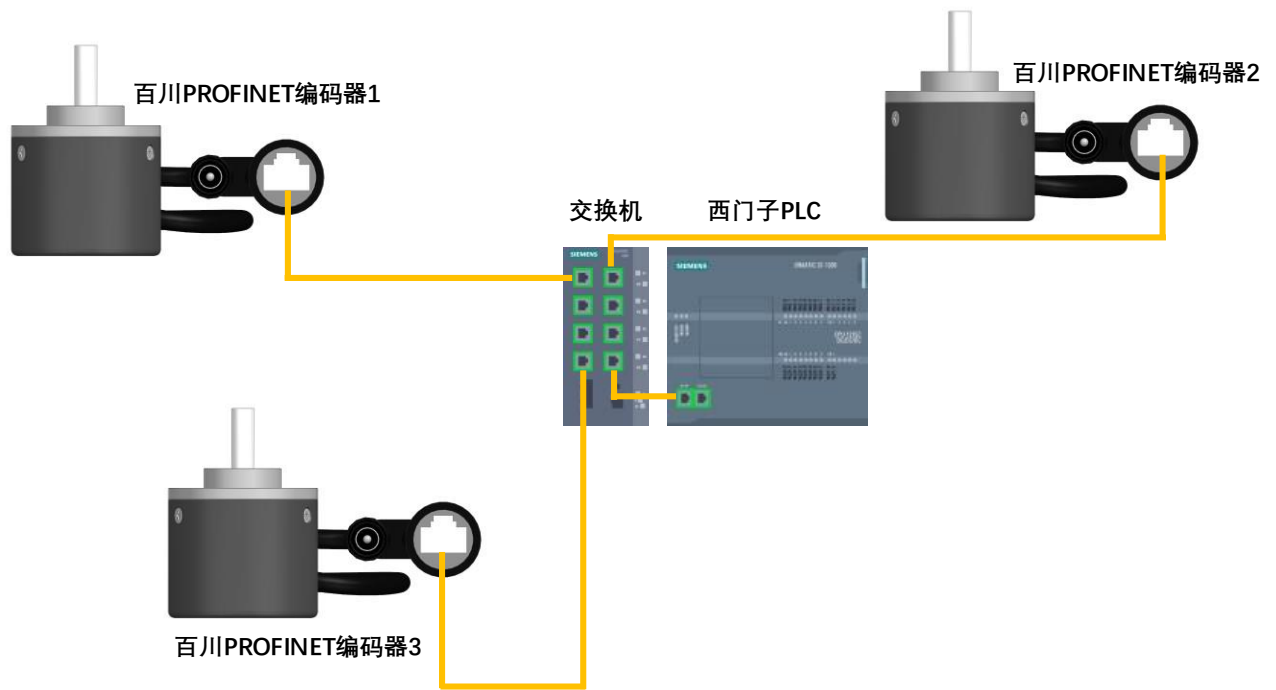


LED 灯	说明
POWER	电源指示灯，设备上电后常亮
LINK	状态指示灯：
	1、常亮。控制器已连接通信正常
	2、间隔短闪。无控制器连接
	3、快闪。设备初始化
	4、周期闪烁三次后恢复 1/2/3 状态。查找设备功能



# 网络拓扑

## 一、星型网络拓扑



ENC-0016B-POE-PN 星型网络拓扑